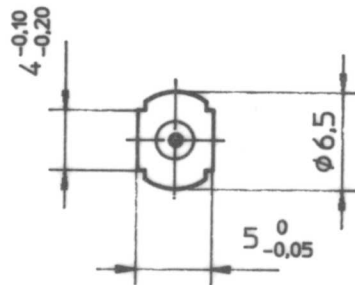
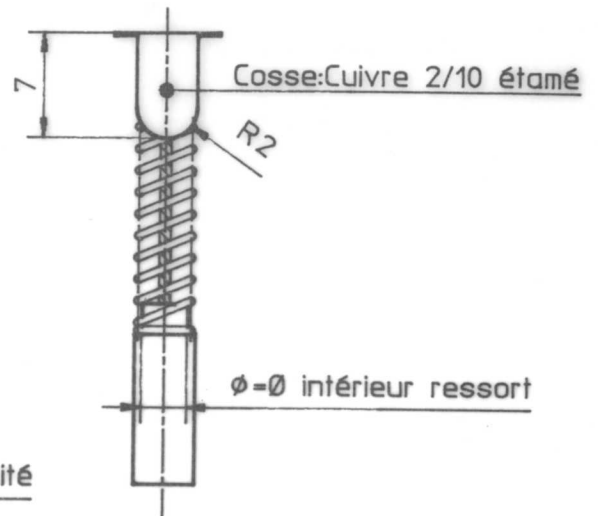
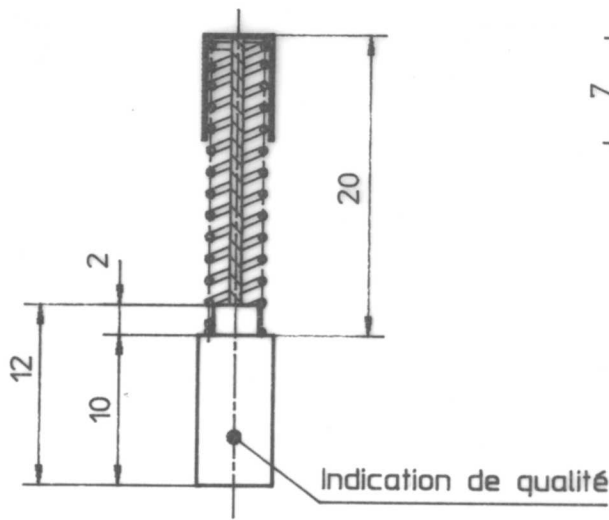
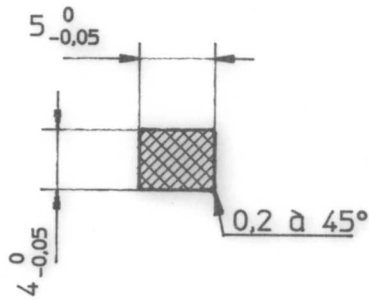


Caractéristiques du ressort

Fil	Inox
Diamètre extérieur	$4^{+0}_{-0,2}$
Longueur au repos	28 environ
Longueur en ordre de marche	15
Poussée	1 N
Spires jointives à chaque extrémité	



Rep. Nb.		Désignation		N° de plan	
ECHELLE 2/1		Balai 4x5			
Matière		TRAITEMENT		A	
MISES A JOUR		Dates		Noms	
ORIGINE		Dessiné 22/02/90		gouasmi	
SAUF INDICATION ANGLES CASSES A 45°		Vérifié			
TOLERANCES GENERALES : JS 13		MASSE (kg)		PIECE BRUTE N°	
				S.A. RADIO-ENERGIE 16, avenue CARNOT 91349 MASSY (F) 29232	